

樹脂容器

Tube-circle・oval

チューブ丸・オーバル



6 8 9 10 11 13

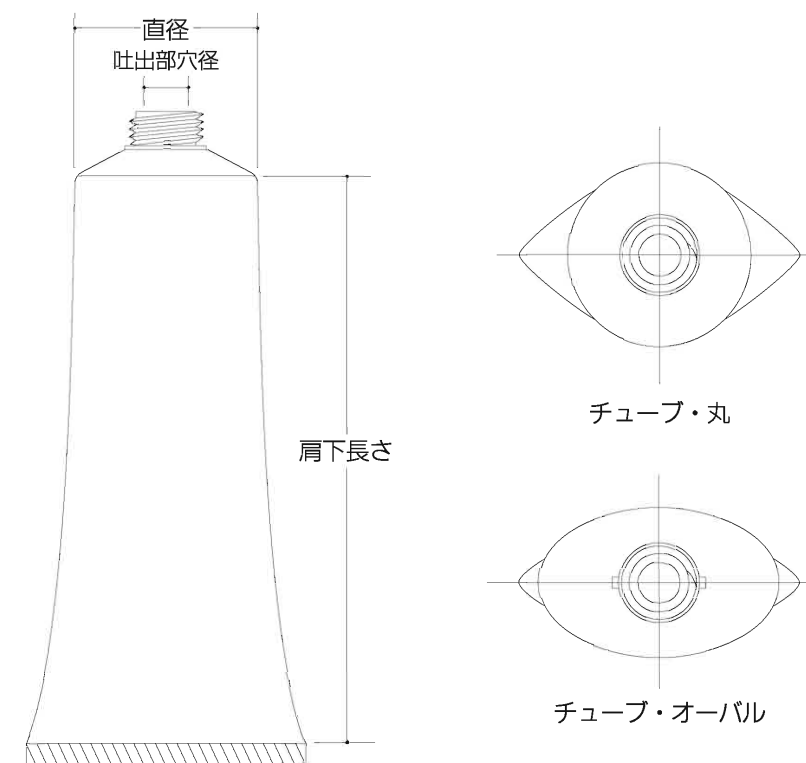


18 19

丸 (参考)



オーバル (参考)



チューブ・丸

(サイズ: mm 内容量: ml)

直径 (φ)	サイズ		吐出部 穴径(φ)	CAP・中栓	シール
	内容量目安	肩下長さ			
1	13	3~5	45~55	3~5 レット無しスクリュウ	あり
2	15	5~10	50~75		
3	16	5~15	50~95		
4	18	5~20	50~100		
5	19	10~20	60~140		
6	20		45~120		
7	22	15~30	45~130	3~8 スクリュウ /ノズル中栓/逆止弁	
8	25	20~50	50~130		
9	30	30~80	50~150		
10	35	40~100	60~180	3~13、11.8 ヒンジ/スクリュウ	
11	40	80~150			
12	45	100~200	80~180	3~13、11.8 ヒンジ/スクリュウ/逆止弁	
13	50	130~250			
14	55	150~300	100~180	8 ヒンジ/スクリュウ	
15	60	200~350		8、13	

チューブ・オーバル

(サイズ: mm 内容量: ml)

直径 (φ)	サイズ		吐出部 穴径(φ)	CAP・中栓	シール
	内容量目安	肩下長さ			
16	22	15~30	45~130	スクリュウ	あり
17	25	20~50	50~130		
18	30	30~90	75~160		
19	40	70~150	90~170		

※単層、多層がございますので、お問い合わせ下さい。