



1

2

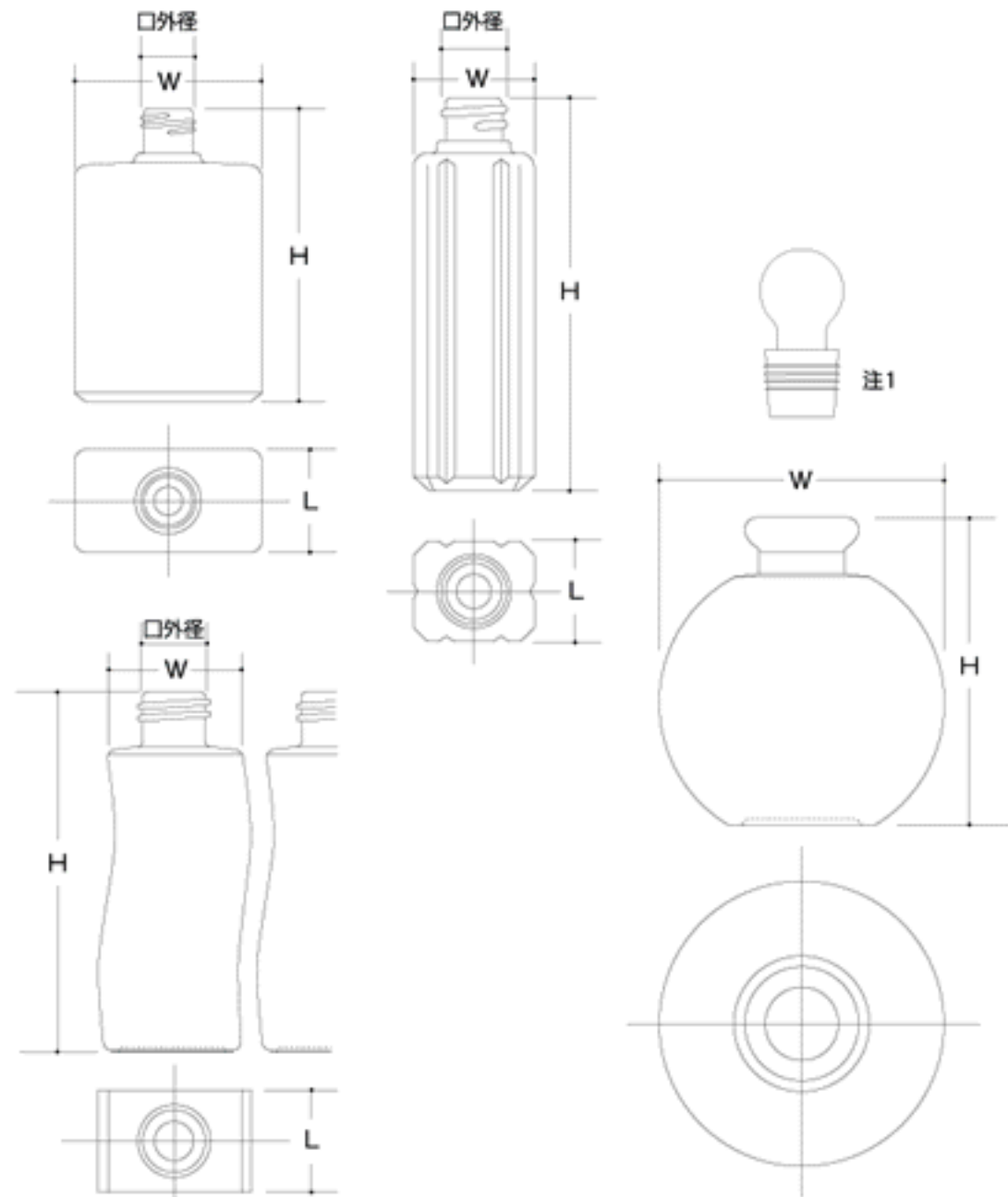
3

4



5

7



(サイズ: mm 内容量: ml)

品名	内容量	重量	サイズ				ディスペンサー	CAP	備考
			H	W	L	口外径			
1 角15	15	45.3	59.0	37.0	21.0	11.0	Z-25、Z-35、 P-16	樹脂オーバーCAP、 金・銀CAP	
2 角30	30	74.2	72.0	46.0	25.0	13.0			
3 角50	50	116.7	82.0	55.0	27.0	12.0			
4 トフレ30	30	64.5	97.5	30.5	25.0	15.5	P-19	金・銀CAP	
5 波型30	80	76.7	89.0	35.0		17.0	Z-100	樹脂TOPCAP	
6 波型80		119.0	110.0	44.5	32.0	17.5	P-19	金・銀CAP	
7 丸型香水瓶		210.8	77.0	-	70.0	-		注1	

注1: 全て特注になりますので、ご相談下さい。