



2

3

6

10

11



18

19

20

21

口内径

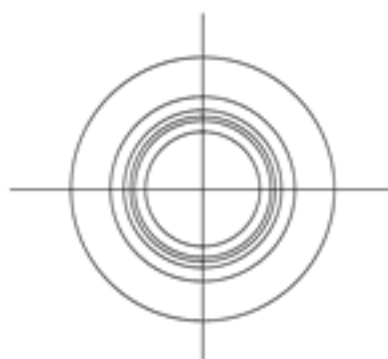
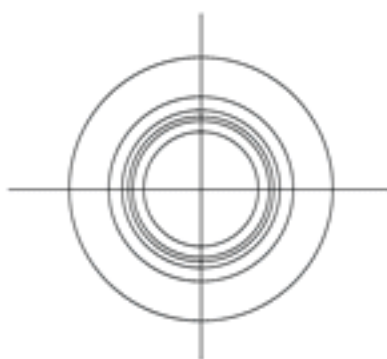
W

H

口内径

W

H



PHシリーズ

(サイズ:mm 内容量:ml)

品名	内容量	サイズ		口内径	材質
		H	W		
1 PH-20	27	56.4	30.0	17.5	HDPE
2 PH-30	39	72.4	30.4		
3 PH-50	56	87.0	32.0		
4 PH-60	71	93.0	36.0		
5 PH-80	86	99.3	38.0		
6 PH-100	118	119.0	40.0		
7 PH-120	134	118.5	42.8		
8 PH-130	144	120.0	44.0		
9 PH-150	166	129.0	45.0		
10 PH-200	220	141.0	50.0		
11 PH-250	258	167.0	49.0		
12 PH-300	312	157.0	55.5		
13 PH-350	360	167.0	57.2		
14 PH-400	423	172.0	61.6		
15 PH-500	510	180.0	65.5		
16 PH-510	520	180.0	65.5		
17 PH-1000	1040	217.0	85.0		

※ PH-80、120、350、510は受注生産になります。

PRシリーズ

(サイズ:mm 内容量:ml)

品名	内容量	サイズ		口内径	材質
		H	W		
18 PR-50	61	91.6	32.8	17.5	HDPE
19 PR-100	117	114.7	40.6		
20 PR-150	162	132.6	44.2		
21 PR-200	213	142.9	48.7		